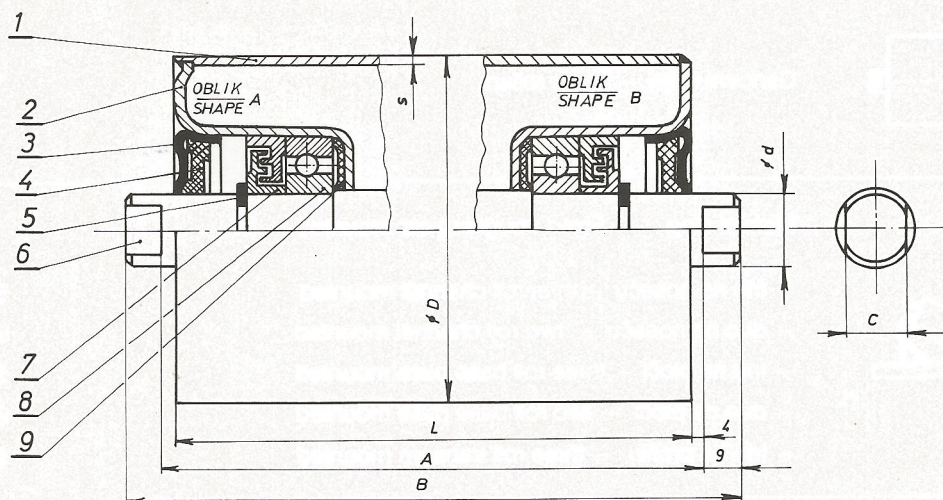


OSNOVNI VALJCI — BASIC ROLLERS

Tip - VO - Type



- 1 — PLAŠT VALJKA - ROLLER SHELL
- 2 — KUČIŠTE VALJKA - ROLLER END-CAP
- 3 — POKLOPAC - STONE GUARD
- 4 — VANJSKI BRTVENI PRSTEN - OUTER SEAL RING
- 5 — USKOČNIK - CIRCLIP
- 6 — OSOVINA - SHAFT
- 7 — LABIRINTNA BRTVA - LABYRINTH SEAL
- 8 — LEŽAJ - BEARING
- 9 — UNUTARNJI BRTVENI PRSTEN - INNER SEAL RING
- L — DUŽINA VALJKA - ROLLER LENGTH
- A — DIMENZIJA UNUTARNJEG OKVIRA - INSIDE FRAME D.V.
- B — DUŽINA OSOVINE - SHAFT LENGTH
- C — OSOVINA ZA PROREZ - FLATS FOR SUPPORT SLOT
- D — PROMJER VALJKA - ROLLER DIAMETER
- d — PROMJER OSOVINE - SHAFT DIAMETER
- s — DEBLJINA PLAŠTA - SHELL THICKNESS
- ΔL — DODATNA DUŽINA - ADDITIONAL LENGTH

D	d	s	A	B	C	OBLIK	MASA VALJKA (Kg) - ROLLER MASS				
						SHAPE	ZA L (mm)	FOR L (mm)			
63,5	20	3,0	L+8	L+26	14	A	L = 160	$\Delta L = 50$	0,4		
89	20				14	B			0,5		
	25	18			A	0,6					
108	30	22			B	L = 250			$\Delta L = 100$	3,2	0,6
	20	14								3,6	0,7
	25	18								5,2	1,6
133	30	4,0			L = 380	$\Delta L = 100$	18	5,7	1,7		
	20	14					6,3	1,9			
	25	18					10,2	2,1			
159	30	4,5			22	B	11,1	2,2			

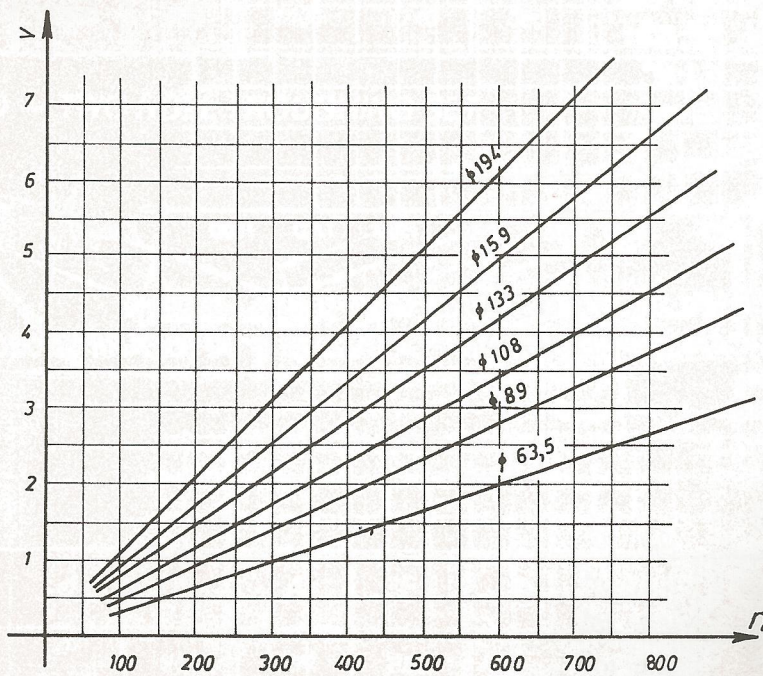
IZBOR DUŽINE VALJKA — ROLLER LENGTH TABLE

NOSIVI VALJCI - CARRYING ROLLERS

POVRATNI VALJCI - RETURN ROLLERS

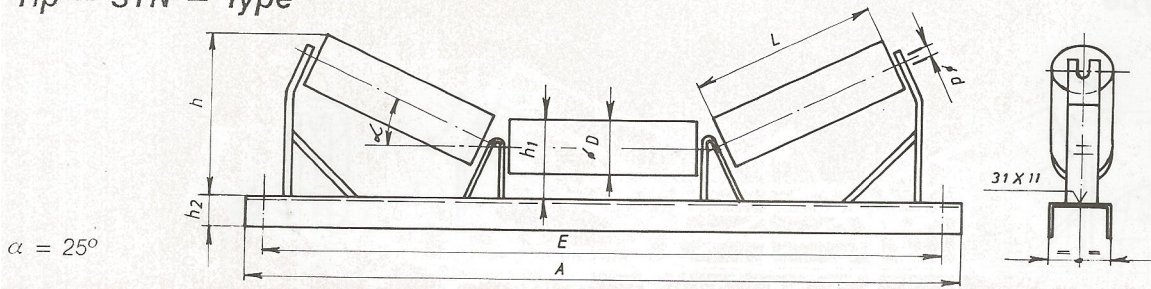
Duljina valjka Roller length	ŠIRINA TRAKE - B(mm) - BELT WIDTH									
	400	500	650	800	1000	1200	1400	1600	1800	2000
L ₁	500	600	750	950	1150	1400	1600	1800	2000	2200
L ₂	250	315	380	500						
L ₃	160	200	250	315	380	465	530	600	670	750
L ₄				465	600	670	750	900	1000	1100

DIJAGRAM ODNOSA BRZINE TRAKE, PROMJERA VALJKA I BROJA OKRETAJA VALJKA
 BELT SPEED, ROLLER DIA. AND R.P.M. RATIO



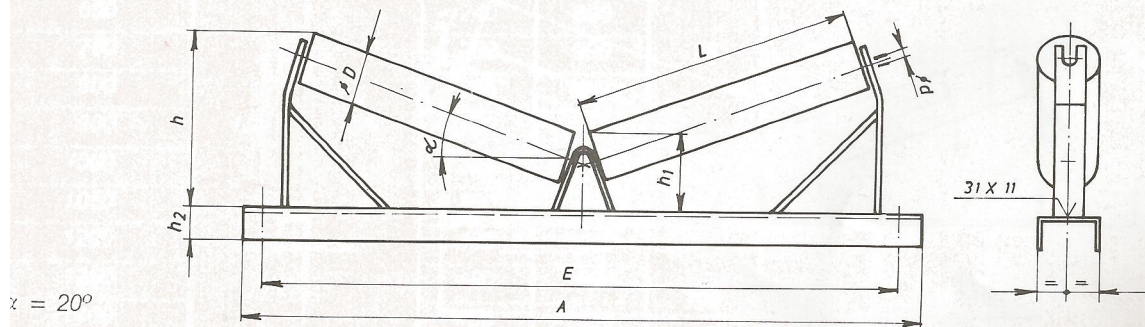
v (m/s) - BRZINA TRAKE - BELT SPEED
 n (min) - BROJ OKRETAJA VALJKA - R.P.M.
 D (mm) - PROMJER VALJKA - ROLLER DIAMETER

SLOG VALJAKA TRIO – THREE ROLL TROUGHING SET
Tip – STN – Type



ŠIRINA TRAKE BELT WIDTH	D	d	L	A	E	h	h ₁	h ₂	Masa - kg - Mass d = 20
500	89	20/25	200	800	750	210	139	40	14,6
	108								18,3
650	89	20/25/30	250	950	900	235	139	40	16,4
	108								19,8
800	133	20/25/30	315	1150	1090	260	139	40	23,9
	89								19,8
1000	108	20/25/30	380	1350	1290	280	139	40	26,9
	133								35,4
1200	159	25/30	465	1600	1540	310	180	50	32,4
	108								41,1
1400	133	25/30	530	1800	1740	360	160	50	41,1
	159								180

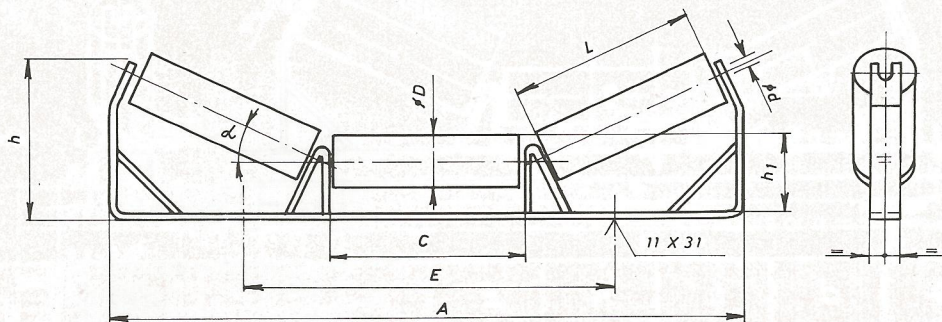
SLOG VALJAKA DUO – TWO ROLL TROUGHING SET
Tip – SDN – Type



ŠIRINA TRAKE BELT WIDTH	D	d	L	A	E	h	h ₁	h ₂	Masa - kg - Mass d = 20
400	63,5	20	250	700	650	192	100	40	10,3
	89	20/25							11,5
500	63,5	20	315	800	750	216	100	40	11
	89	20/25							12,6
650	89	20/25	380	950	900	248	112,5	40	15,3

ut bočnog valjka – $\alpha = 10^\circ, 15^\circ, 20^\circ, 25^\circ, 30^\circ, 35^\circ, i 45^\circ$ – Angle of side roller

SLOG VALJKA TRIO – THREE ROLL TROUGHING SET
Tip – STP – Type

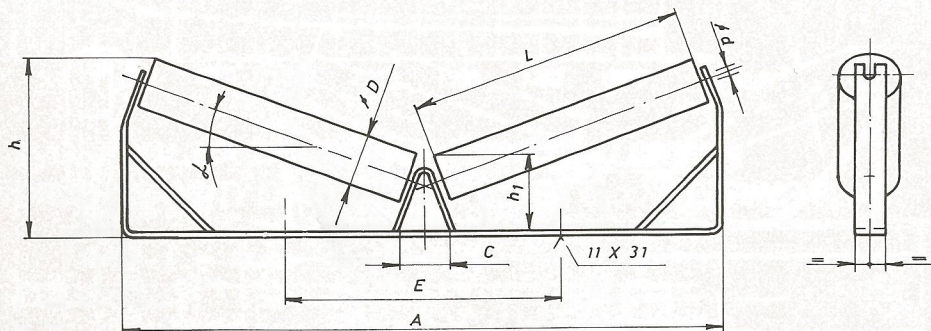


$\alpha = 25^\circ$

ŠIRINA TRAKE BELT WIDTH	D	d	L	A	E	C	h	h ₁	MASA – KG – MASS d = 20
400	63,5	20	160	571	320	168	176	100	8,0
	89	20/25					188	112,5	10,4
500	63,5	20	200	691	400	208	190	100	9,1
	89	20/25					202	112,5	10,6
650	63,5	20	250	836	500	258	213	100	11,7
	89	20/25					225	112,5	13,5

KUT BOČNOG VALJKA – $\alpha = 10^\circ, 15^\circ, 20^\circ, 25^\circ, 30^\circ, 35^\circ, i 45^\circ$ – Angle of side roller

SLOG VALJKA DUO – TWO ROLL TROUGHING SET
Tip – SDP – Type

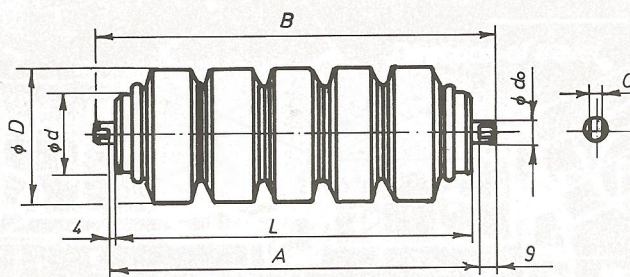


$\alpha = 20^\circ$

ŠIRINA TRAKE BELT WIDTH	D	d	L	A	E	C	h	h ₁	MASA – KG – MASS d = 20
400	63,5	20	250	564	320	56	191	100	7,5
	89	20/25					205	112,5	8,7
500	63,5	20	315	684	400	56	216	100	9,5
	89	20/25					226	112,5	11
650	89	20/25	380	824	500	56	248	112,5	13,5

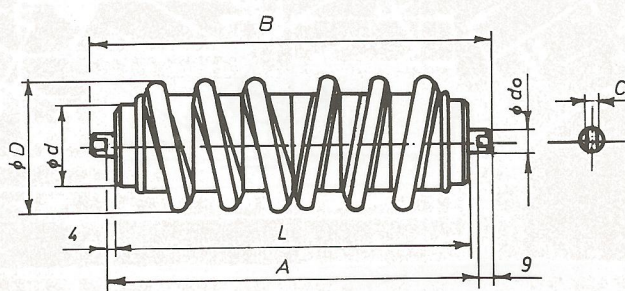
KUT BOČNOG VALJKA – $\alpha = 10^\circ, 15^\circ, 20^\circ, 25^\circ, 30^\circ, 35^\circ, i 45^\circ$ – Angle of side roller

NOSIVI AMORTIZIRAJČI VALJAK – IMPACT ROLLER
 Tip – VGA – Type



D	d	do	A	B	C	Duljina valjka – L mm – Roller Length														
						160	200	250	315	380	465	500	530	600	670	750	950	1150	1400	1600
						Masa valjka – kg – Roller mass														
89	63,5	20	L	L	14	2,9	3,3	3,9	4,7	5,1	6,2	7,1	8,3	10,4						
108						3,1	3,6	4,4	5,2	5,9	7,0	7,2	8,3	9,8	12,3					
133	89	25	L + 8	L + 26	18			4,4	5,3					10,3	12,1					
						30			5,3	6,0	7,6	9,3			13,7	17,3				
159	89	25	L + 8	L + 26	22			5,6	6,5	8,1	9,9			15,1	18,9	22,6	27,3	30,8		
						30		7,9	8,9	10,7	12,6	15,3		18,2	22,4	26,4	31,5	35,3	39,5	
194	108	30	L + 8	L + 26	18					9,5	11,6	13,1	14,6		26,8	32,3	37,0			
					22					12,0	14,2	15,8	17,5	19,2		30,6	36,6	41,5	46,3	
												42,4	48,2						58,4	

POVRATNI VALJAK S GUMENIM SPIRALAMA – RETURN ROLLER WITH RUBBER SPIRALS
 Tip – VGS – Type



D	d	do	A	B	C	Duljina valjka – L mm – Roller Length														
						500	600	750	950	1150	1400	1600	1800	2000						
						Masa valjka – kg – Roller mass														
133	63,5	20			14	6,1	7,2	8,8	11,1											
159	89	25	L + 8	L + 26	18				18,6	21,9	25,5	27,5	33,3							
		30			22						23,3	27,9	31,9	37,1	40,3					

Na zahtjev kupca isporučujemo povratne valjke sa kombinacijom gumenih spirala i prstenova
 Return rollers are available in combination of rubber spirals and discs.